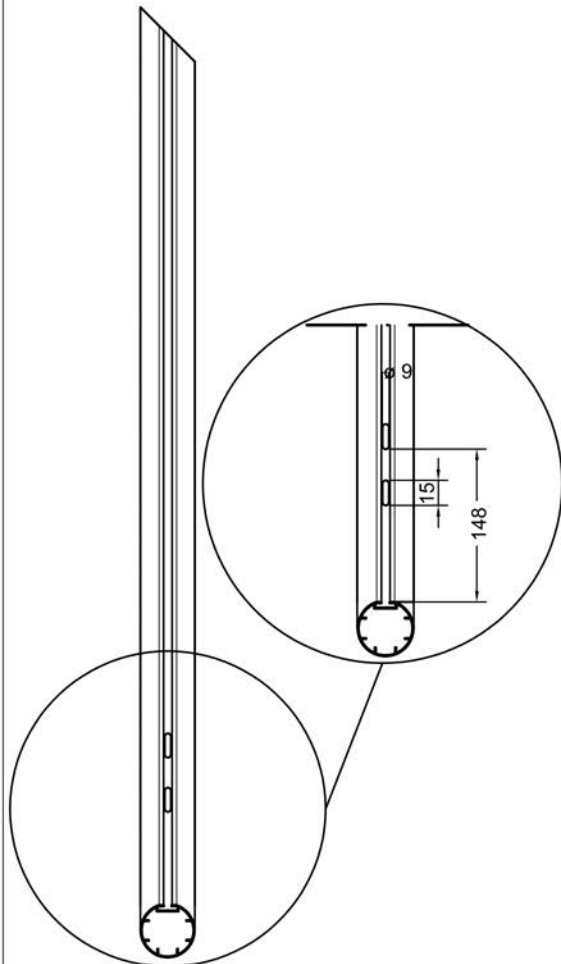
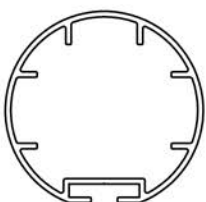


**JUEGO PORTERIAS FÚTBOL 7 ALUMINIO MÓVIL,
SECCIÓN CIRCULAR (Ref. F-12)**

POSTE PORTERÍA FÚTBOL 7 MÓVIL

**REF. 7-B1**

SECCION POSTE

Diseñada y fabricada conforme a la normativa EN-748, normas NIDE y a la reglamentación vigente.

La portería se compone de marco, marco al suelo, arquillos traseros y tirantes. El marco de la portería, compuesto por los postes (REF 7 -B1 y 7-B2) y el larguero(ref 7-A1), y el marco al suelo (REF 7 -A1, 7 -C1 y 7-C2), están fabricados en aluminio extrusionado de sección circular nervada de 90mm de diámetro. El marco está dotado en su parte trasera de doble canal para la fijación de los arquillos y los ganchos de sujeción de redes.

Las dimensiones interiores del marco son 6,00 x 2,00m (FIFA).

Las uniones entre los postes y el larguero se ejecutan mediante perfil cuadrado de acero zincado, lo que le confiere una gran solidez y rigidez.

Los ganchos para las redes están fabricados en polietileno, resistente a la radiación UV, y gracias a su diseño permiten un enganche sencillo y rápido de la red.

La red de fútbol es de polipropileno de alta tenacidad Ø3 mm, sin nudo y trama 120x120mm.

Los arquillos superiores (1), solidarios a los postes de la portería, están fabricados en perfil curvado de sección circular de 40 mm de diámetro, permiten un descuelgue perfecto de la red. Éstos disponen en sus extremos de pletinas rectangulares que se adaptan a la canal del marco fijándose a él por medio de tuercas y tornillos quedando totalmente ocultos en la propia estructura. Además los arquillos superiores incluyen un tirante que impide el desplazamiento de los mismos.

El marco al suelo o marco base, unido mediante escuadras de perfil cuadrado de acero a los postes, proporciona una base de apoyo estable.

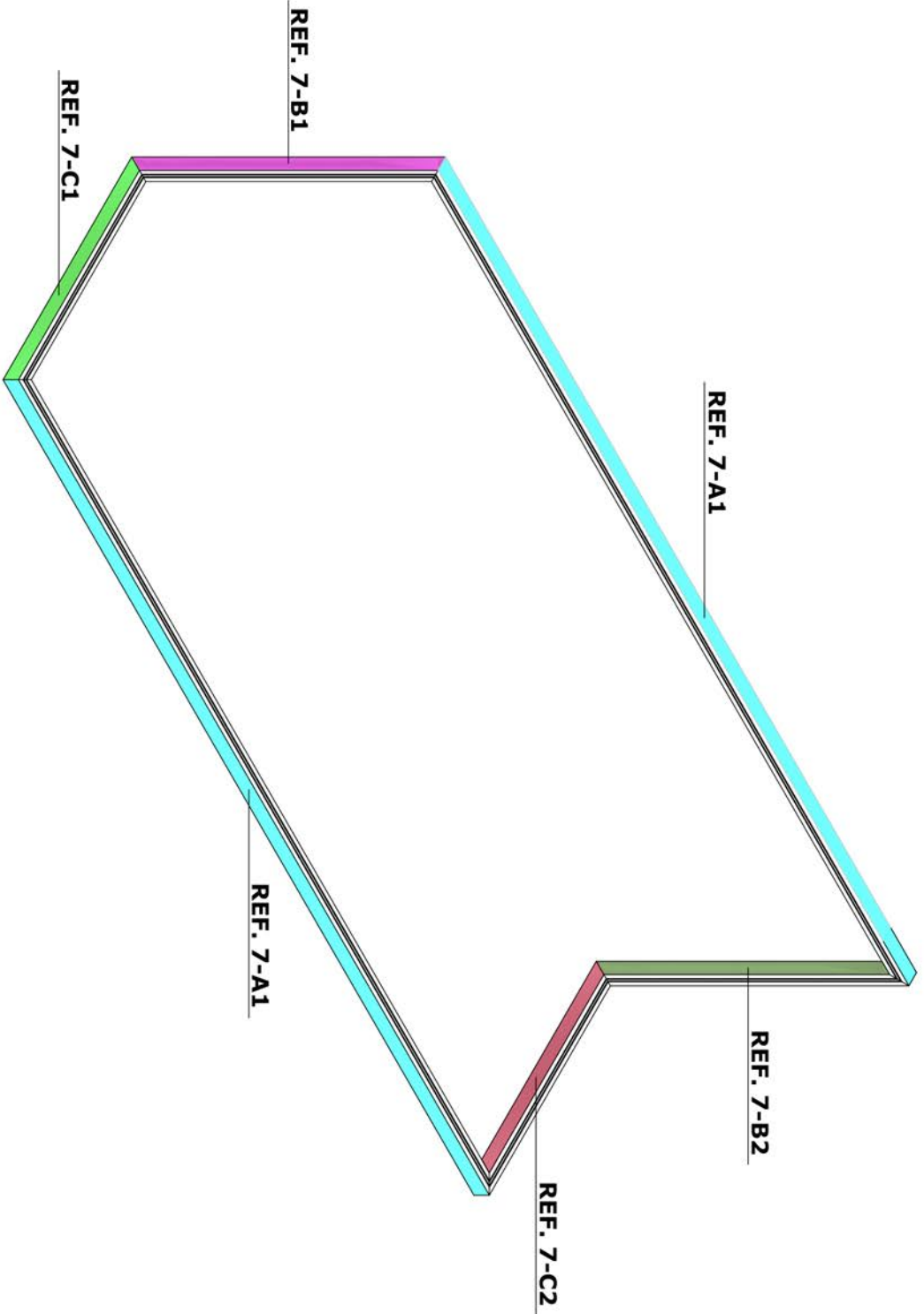
La portería está dotada de dos tirantes que unen los postes con el marco al suelo o marco base proporcionando mayor estabilidad y solidez al conjunto.

Todos los elementos de unión se encuentran sometidos a un proceso de zincado.

El pintado del producto se realiza con pintura polvo poliéster, efectuándose su aplicación tras un tratamiento de decapado, desengrasado, pasivado y polimerizado al horno a 200°C.

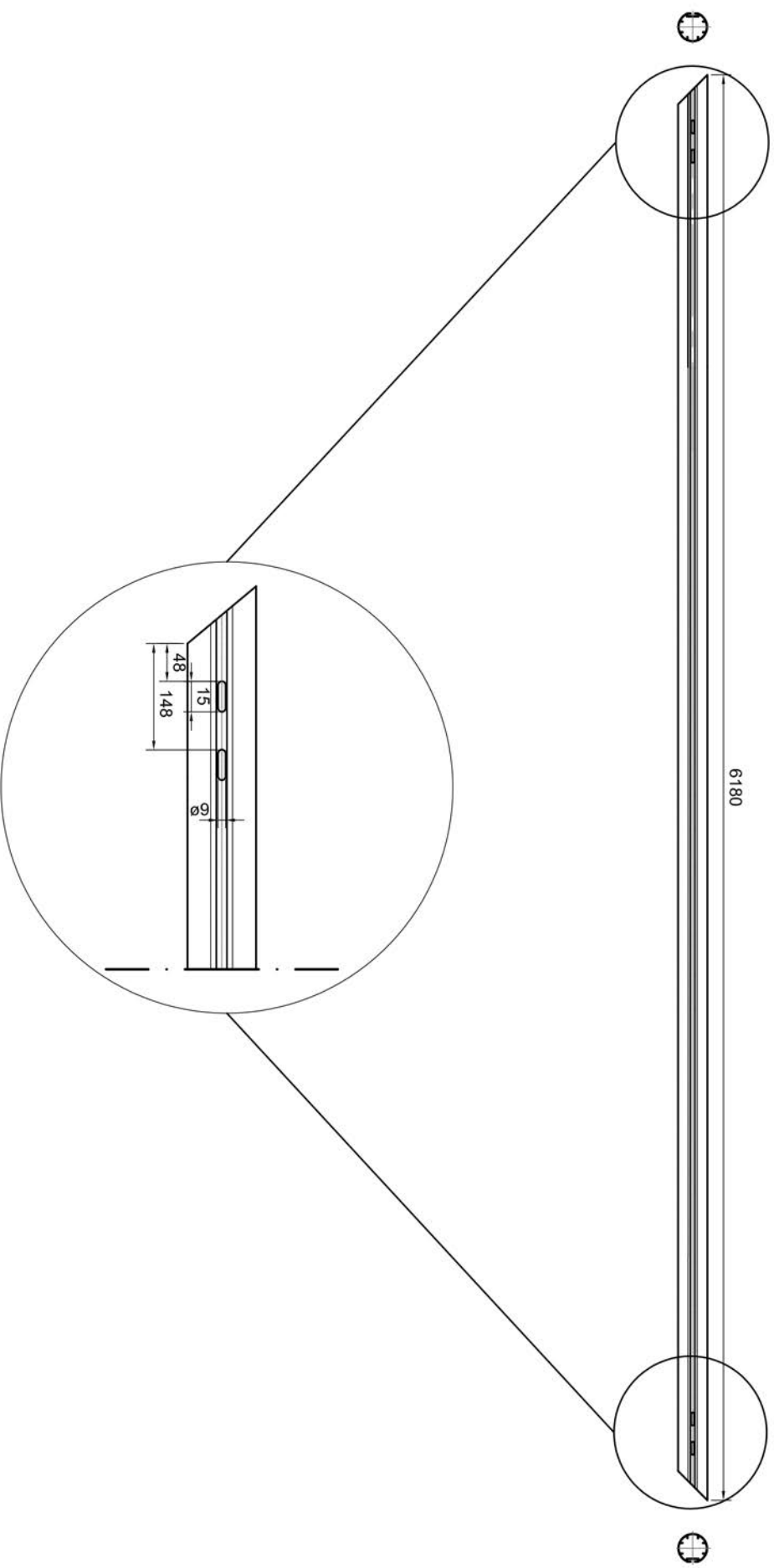
Nota: No está incluida la red.

Color Standard: Blanco.

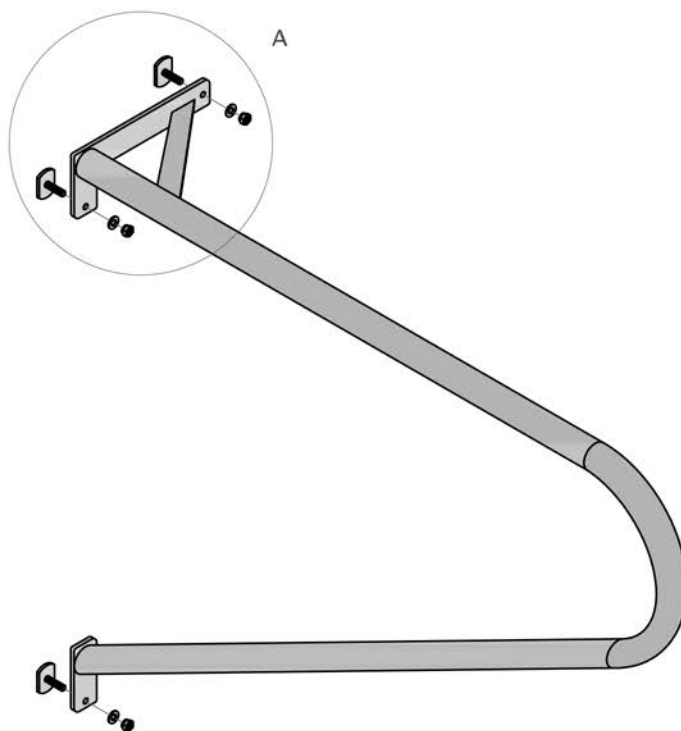


MARCO PORTERÍA FÚTBOL 7 MÓVIL

REF. 7-A1



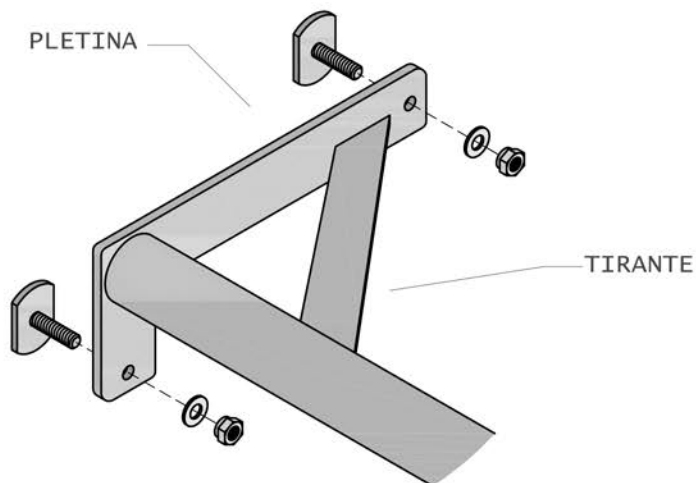
LARGUERO PORTERÍA FÚTBOL 7 MÓVIL



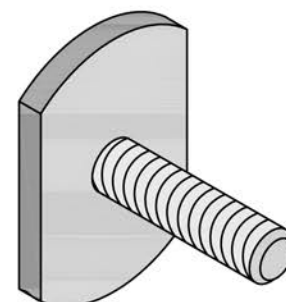
ARQUILLO SUPERIOR (1)

TUERCA AUTOBLOCANTE DIN 985

ARANDELA PLANA DIN 125

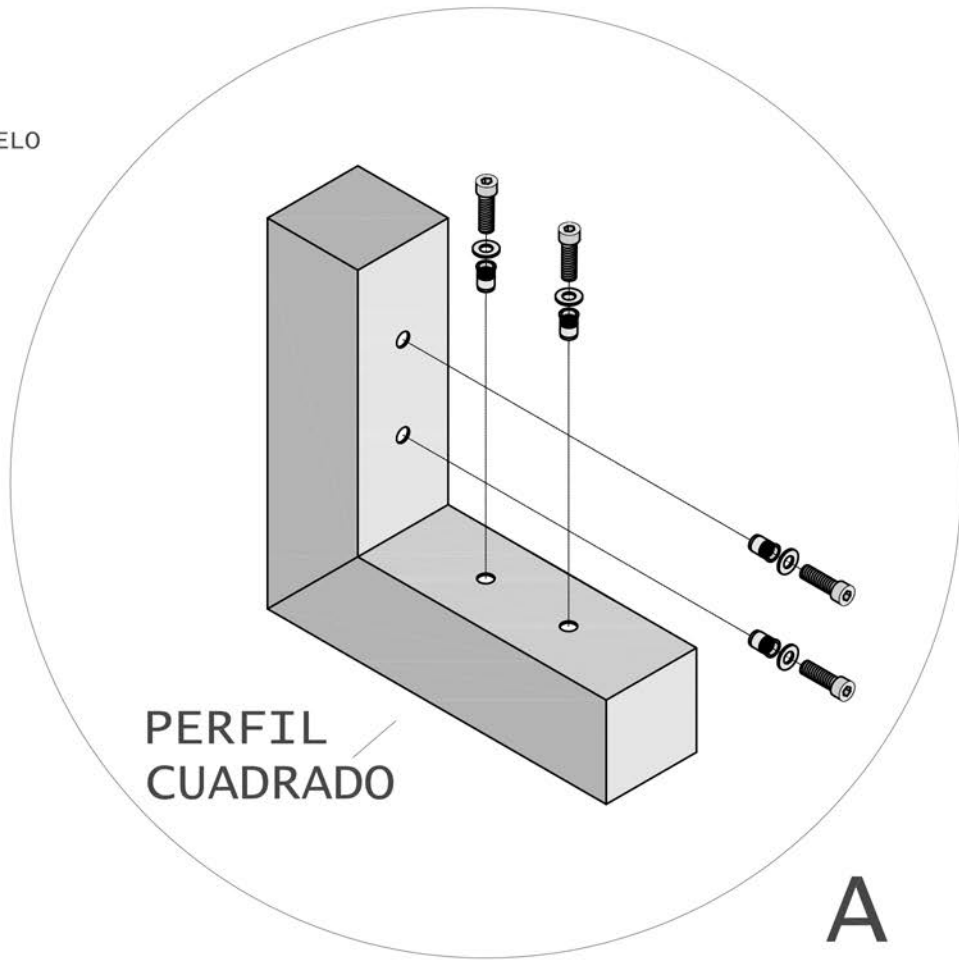
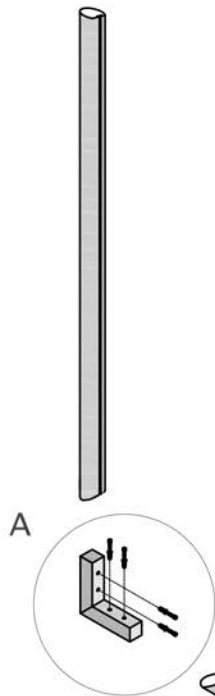


DETALLE A

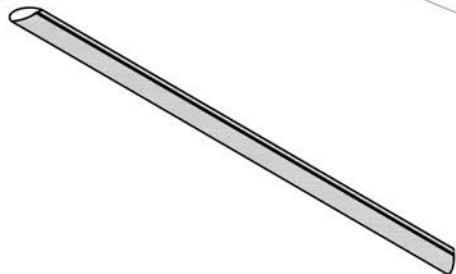


TORNILLO DE CARRIL

UNIÓN ENTRE LOS POSTES
DEL MARCO Y DEL MARCO AL SUELO



PERFIL
CUADRADO



TUERCA REMACHABLE M8



ARANDELA PLANA DIN 125



TORNILLO DIN 912





