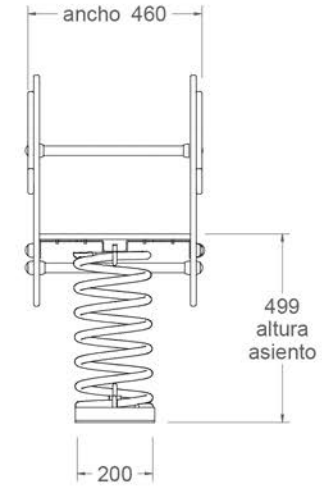
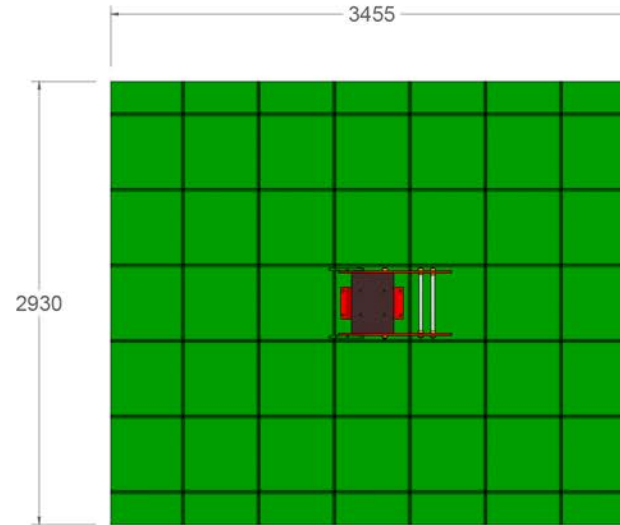


vista alzado  
1:20



vista lateral  
1:20



zona de seguridad  
1:50

#### Materiales:

Figuras y asiento: Polietileno  
Muelles y soportes: Acero  
Tablón: Madera tratada al autoclave

Peso: 28,74 kg

Edad recomendada: A partir de 1 año

Producto certificado por ACCM