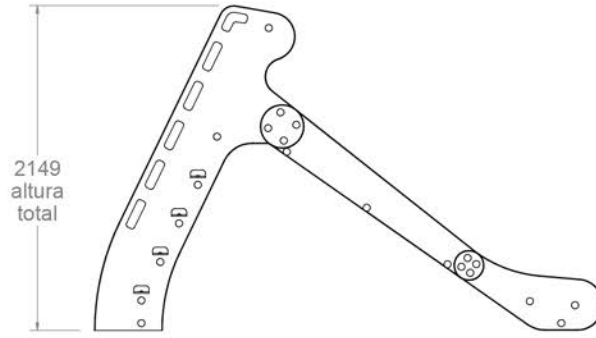


# Representaciones Mohedano

PARC-12  
Tobogan grande

ISO 9001  
BUREAU VERITAS  
Certification



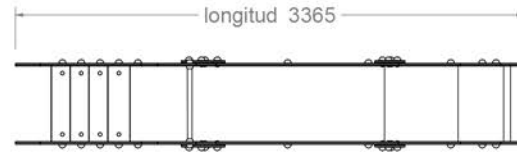
vista alzado  
1:50



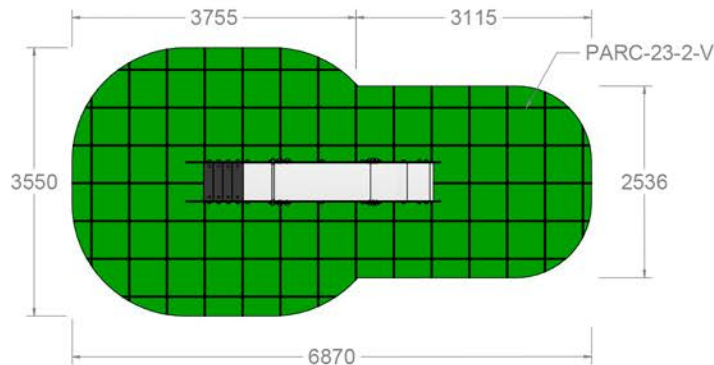
vista lateral  
1:50



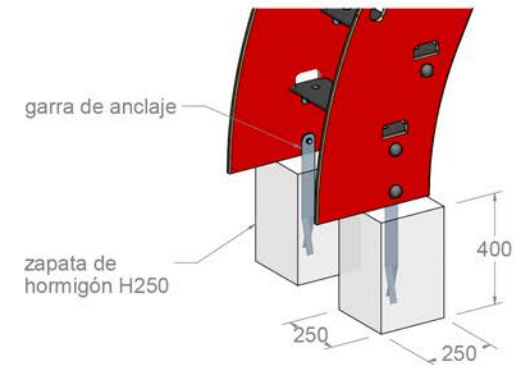
distancias cimentación  
1:50



vista en planta  
1:50



zona de seguridad  
1:100



detalle cimentación  
1:25

Materiales:  
HPL panel laminado de alta densidad  
Rampa: Acero inoxidable, 304

Peso: 60.148 kg

Acabado: los colores de los diferentes elementos pueden variar

Edad recomendada: A partir de 3 años

Zona de seguridad: 15.53 m<sup>2</sup>

[www.representacionesmohedano.com](http://www.representacionesmohedano.com)