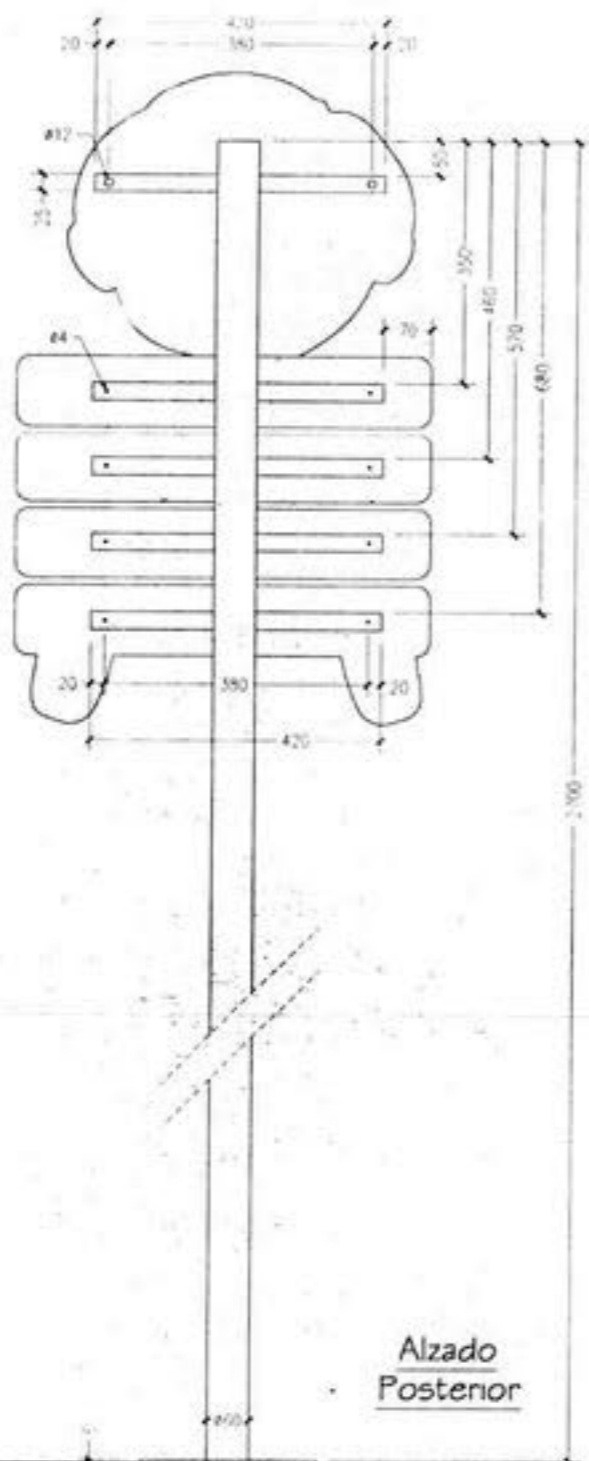


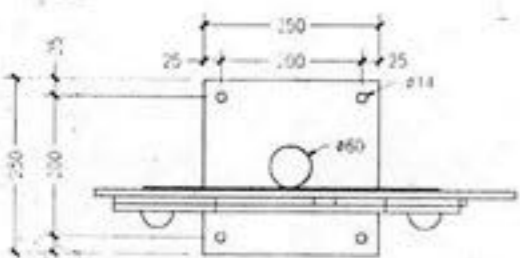
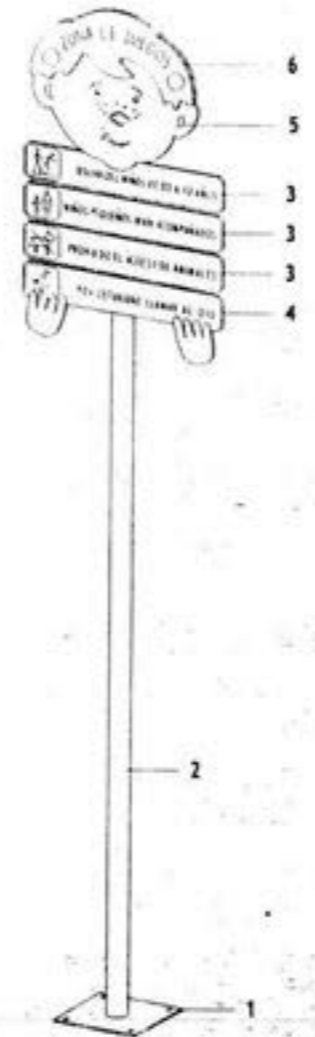


Alzado



Alzado Posterior

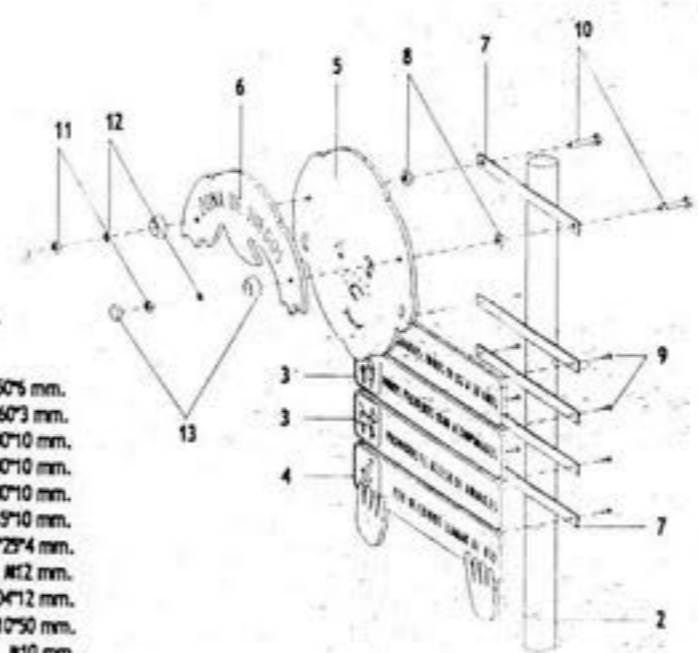
VISTA GENERAL



Planta

DEFINICIÓN GENERAL

- | | | |
|-----------------------------|-------|----------------|
| 01.- Placa Base de Acero. | 1 Ud. | 250*250*6 mm. |
| 02.- Poste de Acero. | 1 Ud. | 2700*860*3 mm. |
| 03.- Panel H.P.L. | 3 Ud. | 600*100*10 mm. |
| 04.- Panel H.P.L. | 1 Ud. | 600*200*10 mm. |
| 05.- Panel H.P.L. | 1 Ud. | 500*440*10 mm. |
| 06.- Panel H.P.L. | 1 Ud. | 500*239*10 mm. |
| 07.- Placina de Acero | 5 Ud. | 420*29*4 mm. |
| 08.- Tuerca para retranqueo | 2 Ud. | M12 mm. |
| 09.- Tornillo tipo Phillips | 8 Ud. | M04*12 mm. |
| 10.- Tornillo Carrocero | 2 Ud. | M10*50 mm. |
| 11.- Tuerca | 2 Ud. | M10 mm. |
| 12.- Arandela | 2 Ud. | M10 mm. |
| 13.- Tapón de Cierre | 2 Ud. | |



SEÑ-05X



INDICADOR ZONA DE JUEGOS

Representaciones
Mohedano

MOBILIARIO URBANO

REVISIONES

Fecha:	Dibujos:	Vº DE
Fecha:	Dibujos:	Vº DE

Fecha:	18-12-01	Unidades de cotación: mm.
		Tolerancias: ± 3 mm.
Escala:	1 / 10	Nº Plano:
Dibujos:	M. G. D.	
Vº DE	Onofre Valverde	Hoja 01 de 01

PLANO DE VISTAS GENERALES