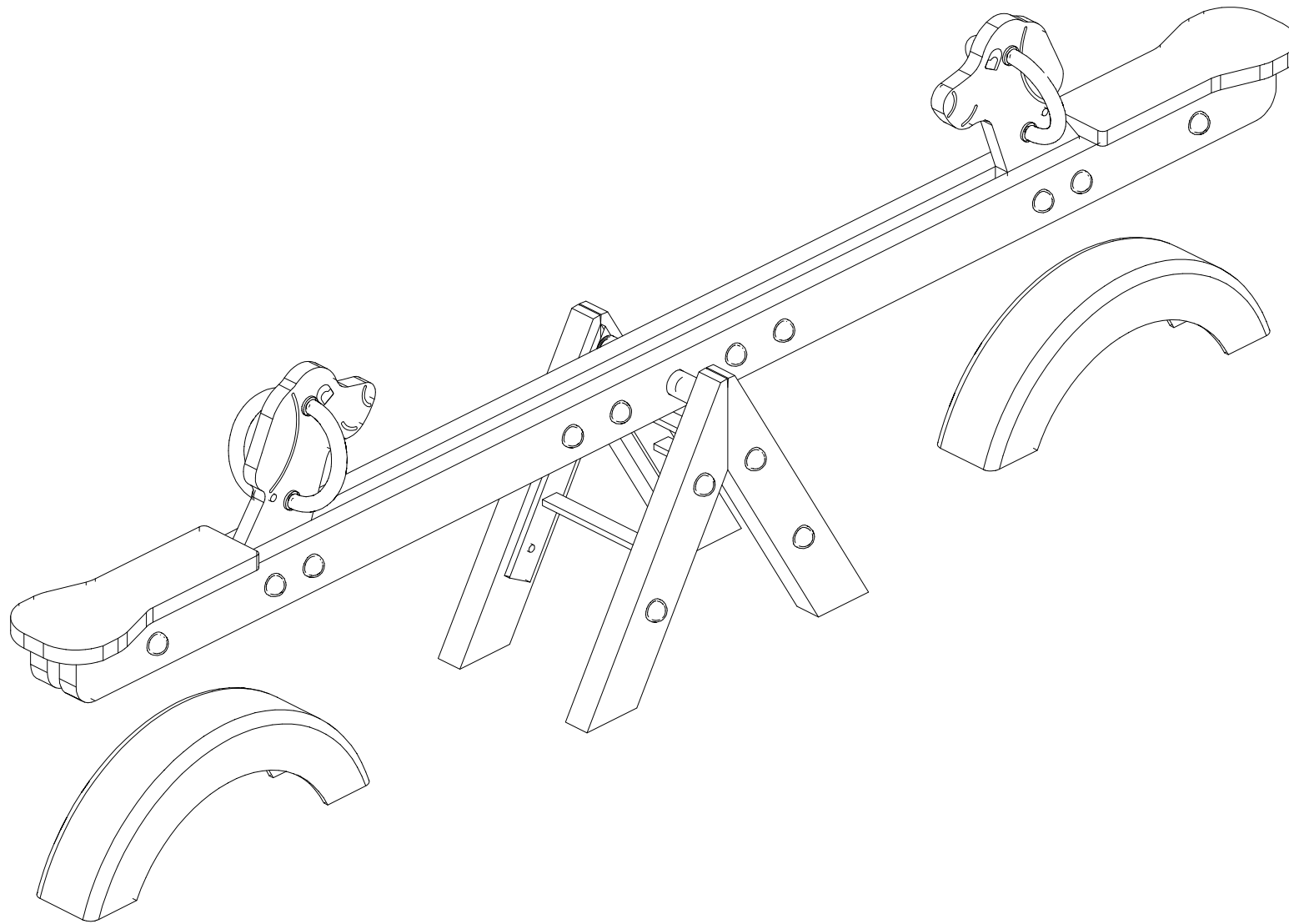
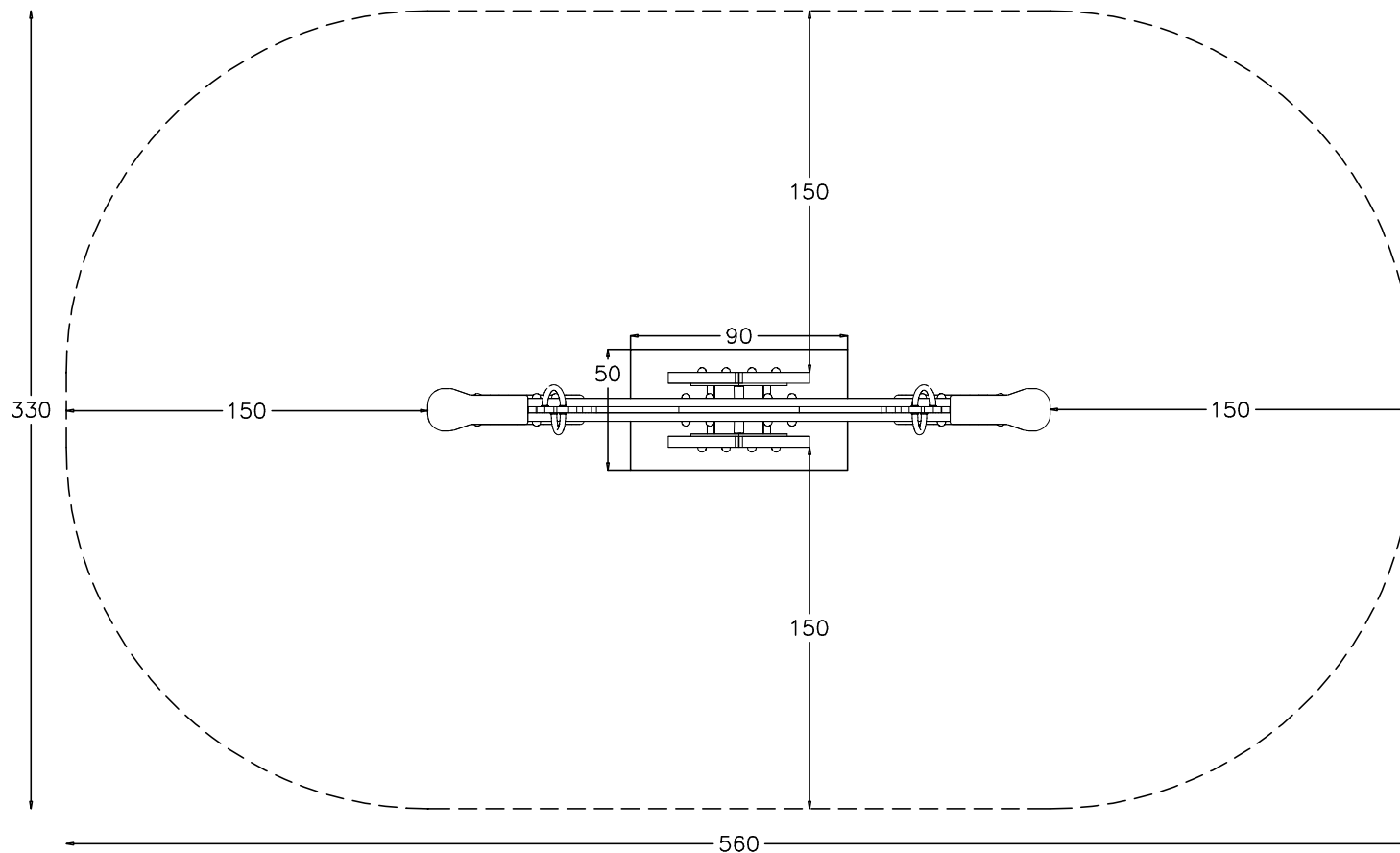


VISTA TRIDIMENSIONALE  
(THREE DIMENSIONAL VIEW)

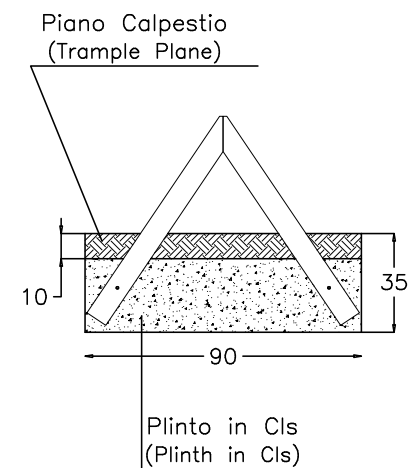


# PLANIMETRIA DELLE BUCHE E SPAZIO MINIMO (HOLES PLANIMETRY AND MINIMUM SPACE)

Toll. gen.: Dim. componenti  $\pm 1$  cm; Ingombri  $\pm 5\%$ . Altre tolleranze gen.: unificazione interna Giochipark.  
General Tolerance: Components' Size  $\pm 1$  cm; Overall dimensions  $\pm 5\%$ . Other General Tolerances: Inner Standardization Giochipark.



## PARTICOLARI ANCORAGGIO (ANCHORAGE DETAIL)



SCIVOLO  
(SLIDE)

### DATI TECNICI (Technical Data):

- Ingombro max (overall dimensions) cm 260x30x75h;
- Altezza di caduta (falling height) cm 50;

# SCHEMA DI MONTAGGIO (ASSEMBLY SCHEME)

Toll. gen.: Dim. componenti  $\pm 1$  cm; Ingombri  $\pm 5\%$ ; Altre tolleranze gen.: unificazione interna Giochipark.  
General Tolerance: Components' Size  $\pm 1$  cm; Overall dimensions  $\pm 5\%$ . Other General Tolerances: Inner Standardization Giochipark.

