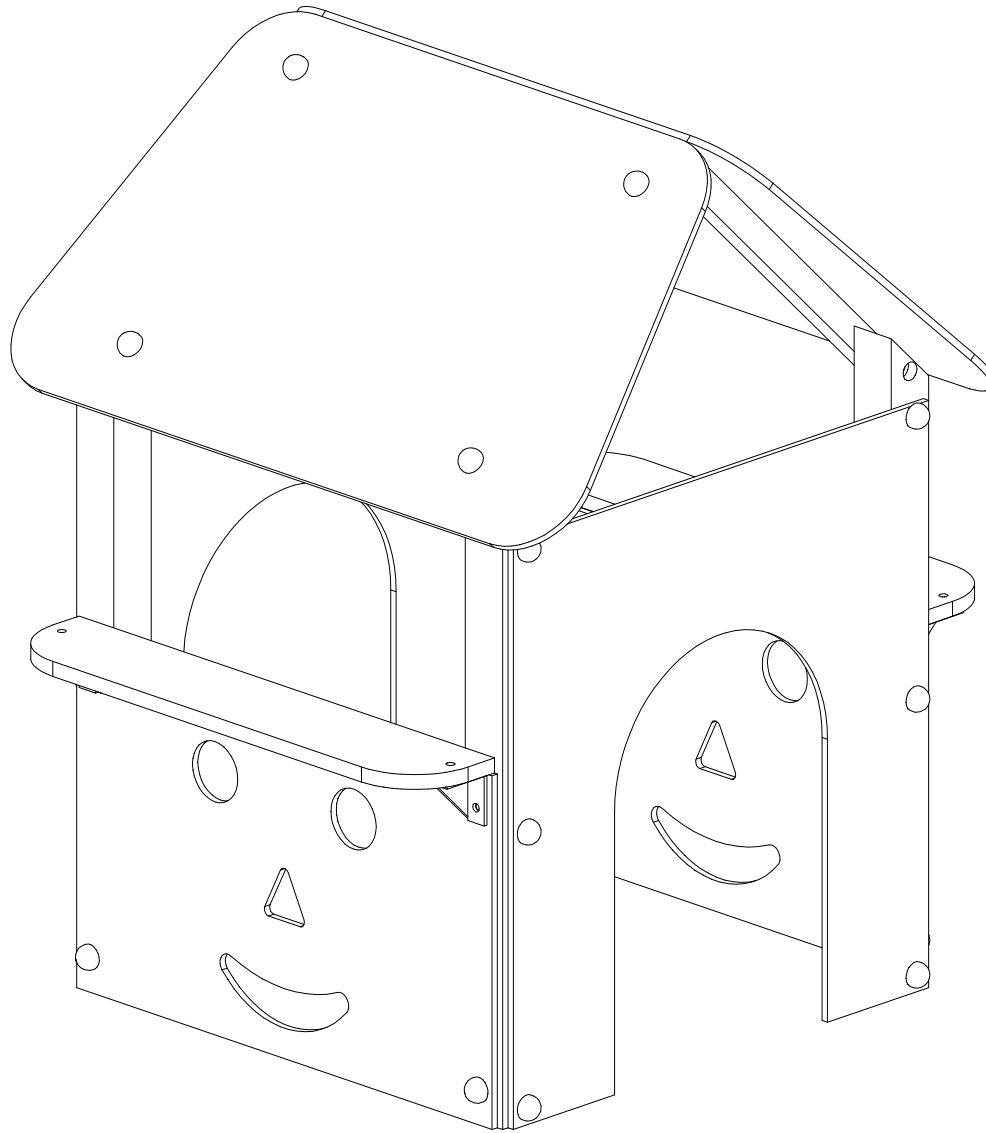
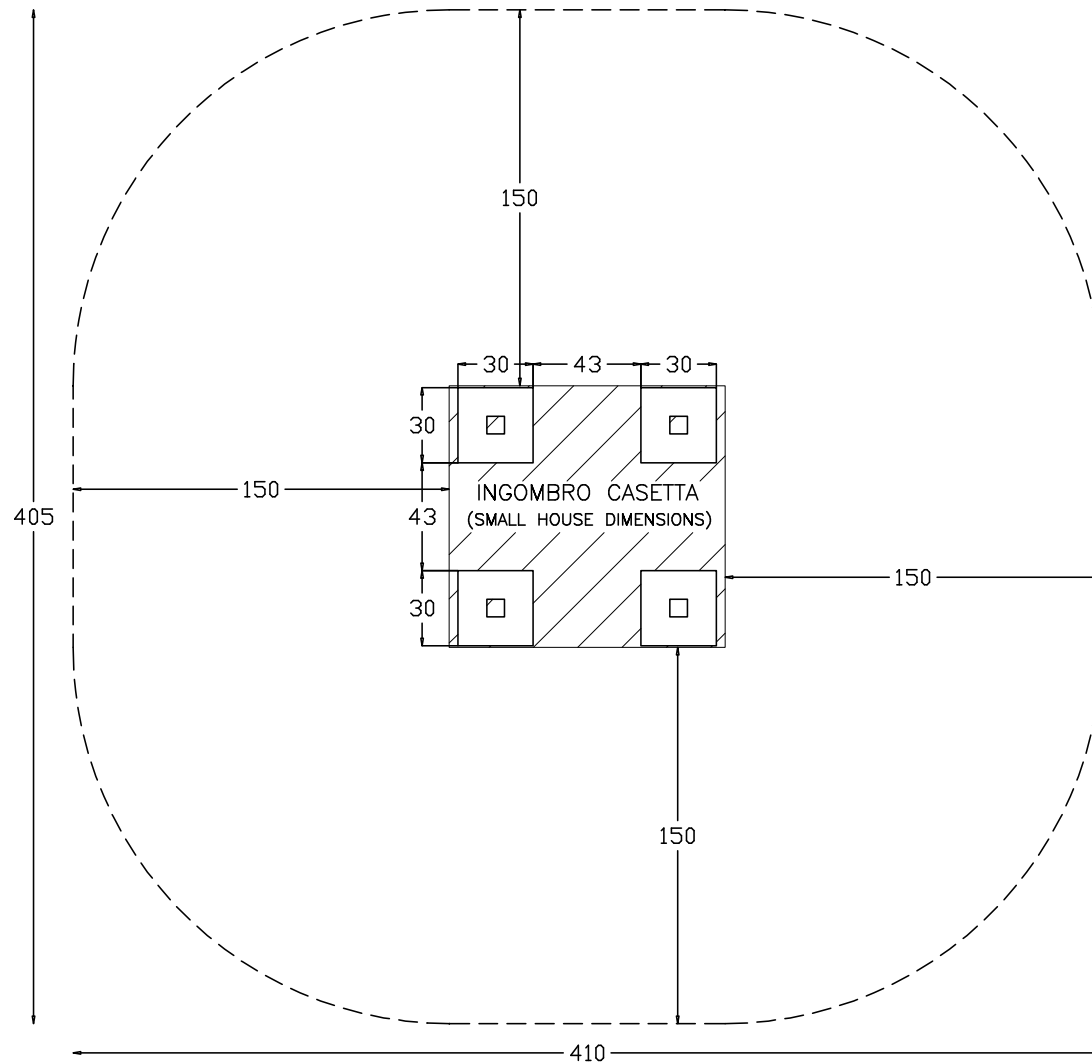


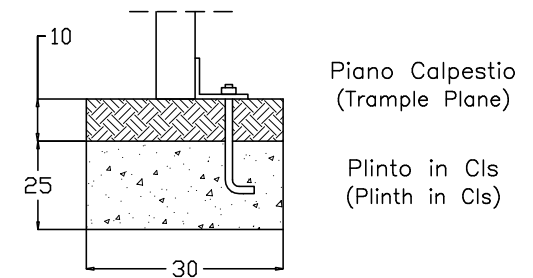
VISTA TRIDIMENSIONALE  
(THREE DIMENSIONAL VIEW)



PLANIMETRIA DELLE BUCHE E SPAZIO MINIMO  
(HOLES PLANIMETRY AND MINIMUM SPACE)



PARTICOLARI ANCORAGGIO  
(ANCHORAGE DETAIL)



Toll. gen.: Dim. componenti  $\pm 1$  cm; Ingombri  $\pm 5\%$ ; Altre tolleranze gen.: unificazione interna Giochipark.  
General Tolerance: Components' Size  $\pm 1$  cm; Overall dimensions  $\pm 5\%$ . Other General Tolerances: Inner Standardization Giochipark.

DATI TECNICI (Technical Data):

- Ingombro max (overall dimensions) cm 110x105x130h;
- Altezza di caduta (falling height) cm 0;

Toll. gen.: Dim. componenti  $\pm 1$  cm; Ingombri  $\pm 5\%$ . Altre tolleranze gen.: unificazione interna Giochipark.  
General Tolerance: Components' Size  $\pm 1$  cm; Overall dimensions  $\pm 5\%$ . Other General Tolerances: Inner Standardization Giochipark.

# SCHEMA DI MONTAGGIO (ASSEMBLY SCHEME)

