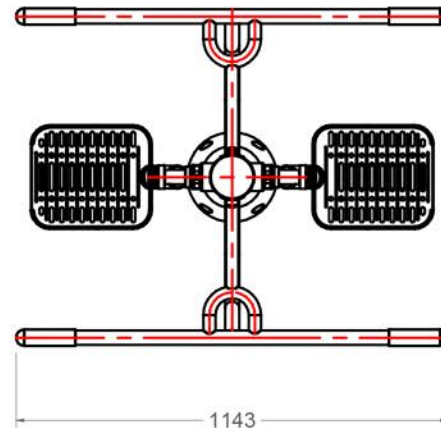
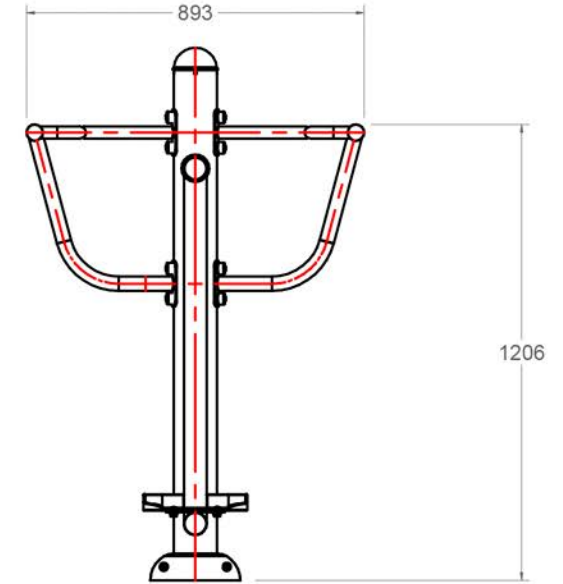
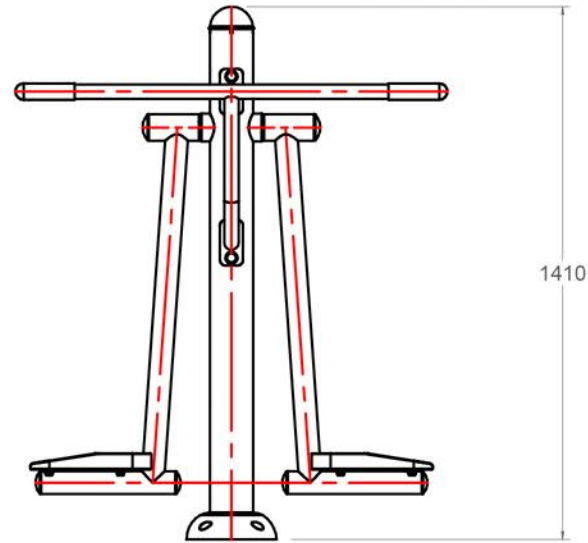


# Representaciones Mohedano

WD-154C

Elemento bio-saludable La Vela

ISO 9001  
BUREAU VERITAS  
Certification



#### Materiales:

Acero.  
Polietileno.

Acabado: Pintado epoxi al horno.

#### Descripción:

Refuerzo de las funciones cardica y pulmonar y coordinación general del cuerpo, mejorando la circulación y el sistema digestivo.

Ejercita la columna vertebral y la cadera

[www.representacionesmohedano.com](http://www.representacionesmohedano.com)