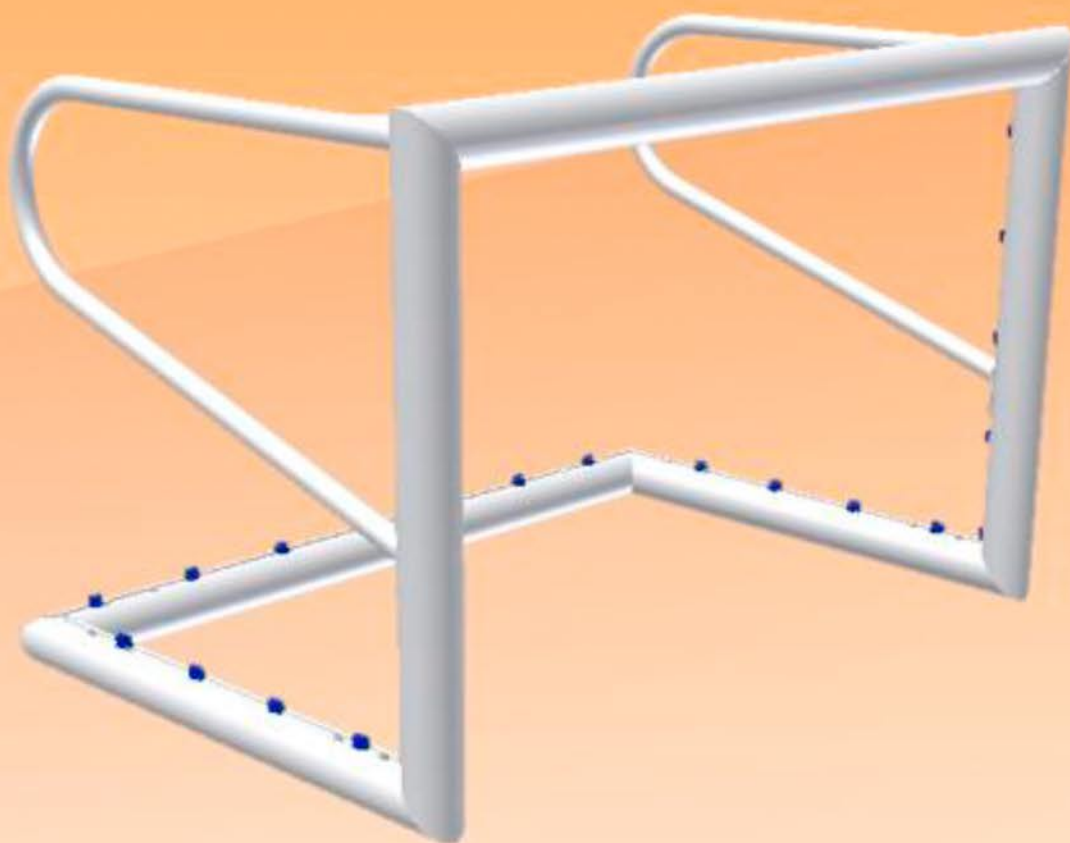


Representaciones **M**ohedano



serie
PORTERIA

modelo
MINIPORTERIA

COD-REF
REF-F29

REPRESENTACIONES MOHEDANO

FICHA TÉCNICA FT/REF-F29

TELÉFONOS: 617-672-670 / 957-842-122

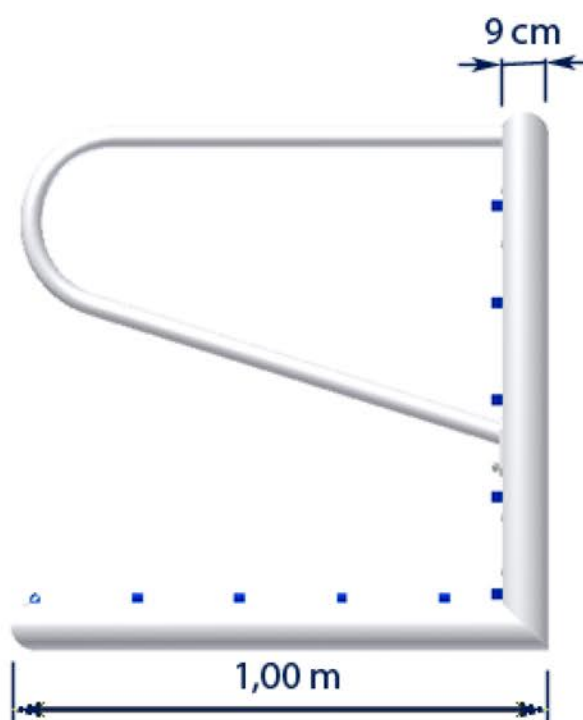
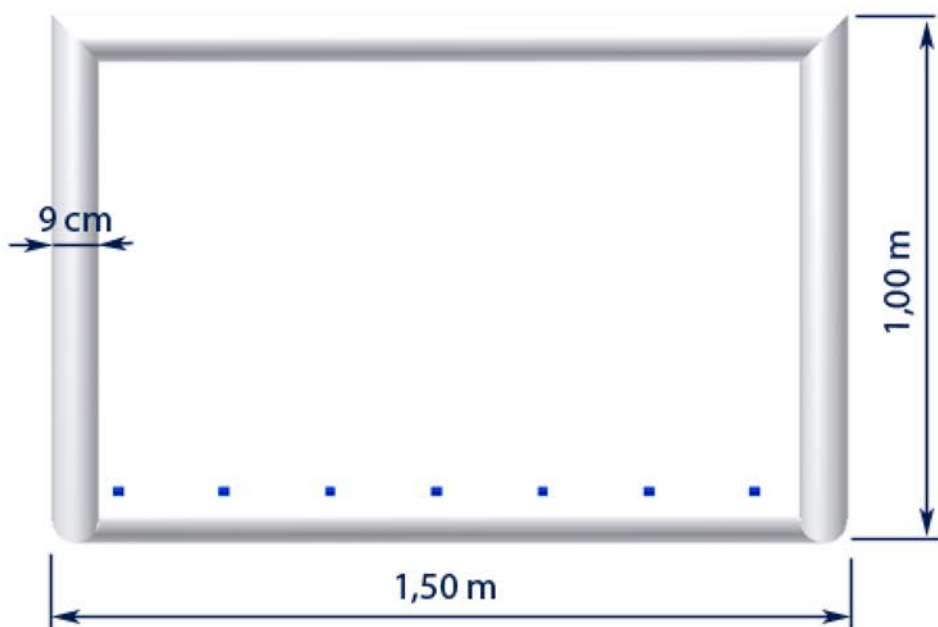
www.representacionesmohedano.com

0. INDICE DE CONTENIDOS.

0. INDICE	Pág. 2
1. ESPECIFICACIONES TECNICAS	Pág. 3
1.1. DIMENSIONES	Pág. 3
1.2. DESCRIPCION DEL CONJUNTO	Pág. 4
1.3 PROCESO DE ACABADO SUPERFICIAL	Pág. 6
2. MANTENIMIENTO E INSTALACIÓN	Pág. 6
2.1. MANTENIMIENTO	Pág. 6
2.2 LISTADO DE DESPIECE	Pág. 7

1. ESPECIFICACIONES TÉCNICAS.

1.1. DIMENSIONES



1.2. DESCRIPCIÓN DEL CONJUNTO

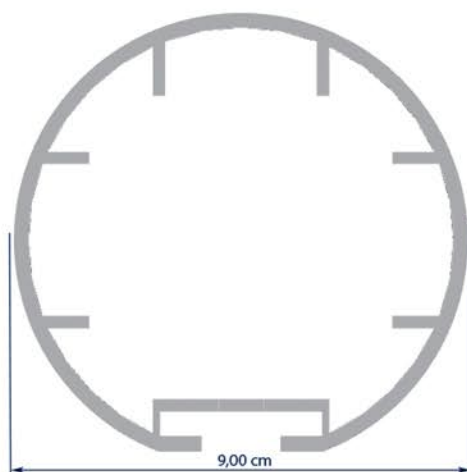
En particular, las miniporterías para entrenamiento están concebidas para mejorar la precisión de los tiros. Están fabricadas totalmente de aluminio por lo que son ligeras, permitiendo fácilmente trasladarla según las necesidades y además tienen una gran resistencia gracias a los refuerzos de acero que unen todas sus esquinas. Los arquillos y ganchos están diseñados para evitar lesiones.

El conjunto se compone estructuralmente en dos partes, el marco principal y los arquillos superiores.

El **marco** está compuesto por el larguero y los postes derecho e izquierdo y una base sobre la que asienta la portería que está fabricada con el mismo perfil. Las uniones están reforzadas con una pieza en acero estructural con tuercas alojadas interiormente para una fácil instalación.

Este marco comprende la estructura principal de la portería y por tanto está conformado por perfiles de diseño y geometría especial, fabricados en aluminio de altas prestaciones.

La imagen representa las dimensiones de este perfil.

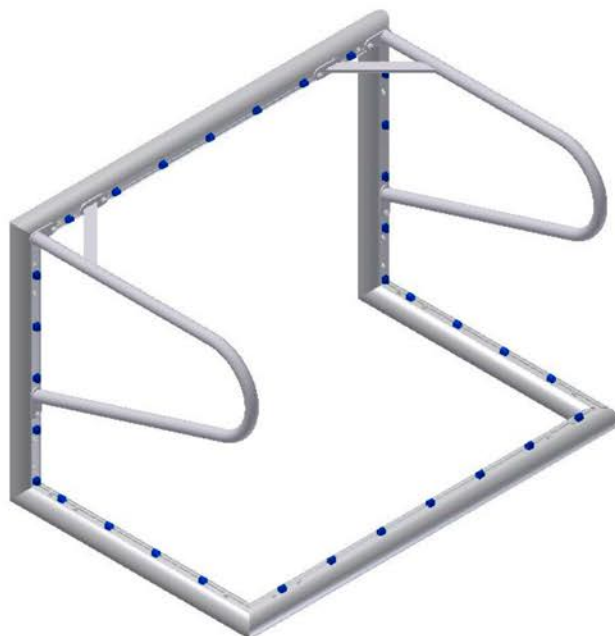


Adjunto se detallan las características y propiedades de este material:

1. Composición Química							
Aleación	Si	Fe	Cu	Mn	Mg	Cr	Zn
Componente							
ALEACIÓN 6060	0,3-0,6%	0,1-0,3%	-0,10%	-0,10%	0,35-0,6%	-0,05%	-0,15%

Representaciones Mohedano

El juego de arquillos superiores permite la apropiada sustentación de la red. Están fabricados en perfil curvado de aluminio de 3 mm de espesor con un tirante que impide el desplazamiento lateral de los arquillos.



Accesorios y red

Los **ganchos fijación de red**, de diseño propio y exclusivo permiten una colocación sencilla y efectiva sobre la guía de fijación de los perfiles.

Están fabricados en polietileno de gran calidad y resistente a la radiación UV, lo que les confiere un grado óptimo de durabilidad.



La **red en hilo** de polipropileno de alta tenacidad de 3 ó 4 mm. de diámetro, está cosida sin nudo y con una trama de 120 x 120 mm. Otras propiedades importantes de estas redes son su resistencia a la intemperie, son 100% reciclables y ecológicas y antialérgicas. Están disponibles en blanco, negro, azul, amarillo, verde y rojo. Para combinación de colores consulta disponibilidad.

1.3 PROCESO DE ACABADO SUPERFICIAL

El recubrimiento superficial de los perfiles se realiza con pintura polvo poliéster, efectuándose su aplicación tras un tratamiento de decapado, desengrase y pasivado, y polimerizado en horno a 200°C.

2. MANTENIMIENTO E INSTALACIÓN

2.1 MANTENIMIENTO.

A continuación le detallamos una serie de actuaciones que ha de realizar, clasificadas según su periodicidad y encaminadas a garantizar el correcto estado de utilización de la portería en óptimas condiciones de seguridad:

SEMANALMENTE

- Comprobar de forma visual el estado general de la portería, asegurando que no haya roturas o desperfectos peligrosos para los usuarios.

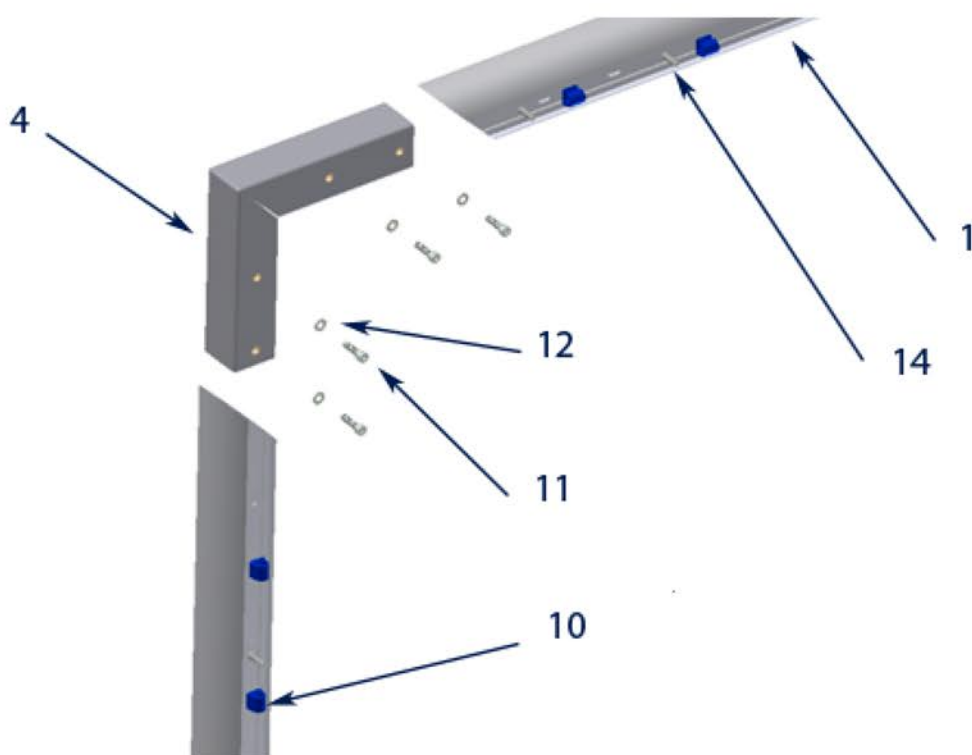
MENSUALMENTE

- Compruebe la estabilidad del conjunto, especialmente las uniones del marco. Es muy importante que la estabilidad estructural de la portería sea la misma que la del primer día que se instaló.
- Verificar el estado de toda la tornillería y sus protecciones, compruebe la correcta instalación de tapones, embellecedores y protecciones.

2.2. LISTADOS DE DESPIECE.

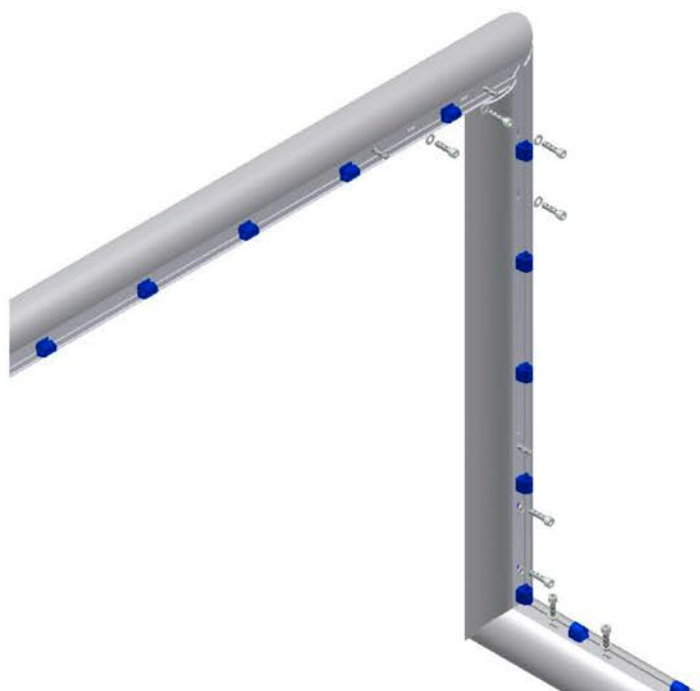
Para la correcta instalación y la realización de las comprobaciones referentes a mantenimiento del conjunto, se acompañan las siguientes instrucciones técnicas con todos los planos de conjunto y despiece que se especifican a continuación:

NUM.	ELEMENTO / DESCRIPCION	UNIDADES / PORTERIA
1	PERFIL LARGUERO	2
2	POSTE DERECHO	1
3	POSTE IZQUIERDO	1
4	MACHON PORTERIA FS ALUMINIO	4
5	MACHON INFERIOR F7 MOVIL	2
6	ARQUILLO SUPERIOR IZQUIERDO	1
7	ARQUILLO SUPERIOR DERECHO	1
8	BASE DERECHA	1
9	BASE IZQUIERDA	1

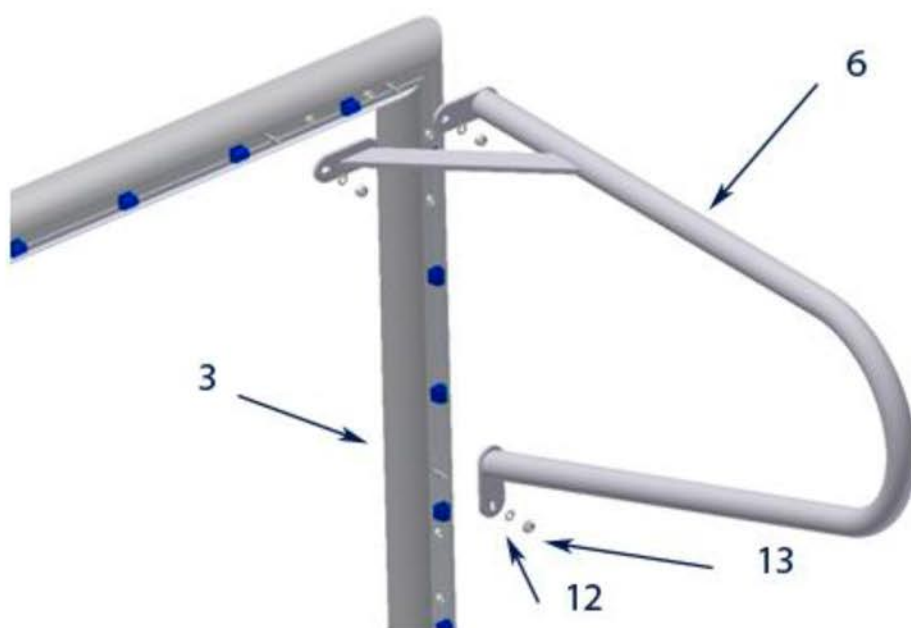


DETALLE 01: MACHONES UNION DE MARCOS

NUM.	ELEMENTO / DESCRIPCION	UNIDADES / JUEGO
10	GANCHO RED PLASTICO	32
11	TORNILLO DIN 912 M8X30	24
12	ARANDELA DIN 125 M8	30
13	TUERCA AUTOBLOCANTE M8	6
14	CONJUNTO CHAPA Y TORNILLO FIJACIÓN ARQUILLOS	6



DETALLE 02: FIJACIÓN DE MARCOS CON LOS MACHONES



DETALLE 03: FIJACIÓN DE ARQUILLOS A LOS MARCOS



NOTA IMPORTANTE DE MONTAJE: Introducir ganchos de sujeción de red (10) y conjuntos de fijación de arquillos (14) en la guía de los marcos antes de unir los marcos con los machones.